

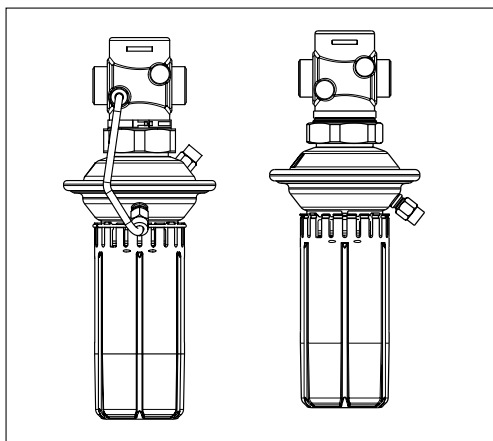
## Техническое описание

### Клапаны – регуляторы перепада давлений (P<sub>y</sub>16)

**AVP** – с переменной настройкой для подающего и обратного трубопровода

**AVP-F** – с фиксированной настройкой для обратного трубопровода

#### Описание и область применения



AVP и AVP-F являются моноблочными регуляторами прямого действия для поддержания постоянного перепада давлений, которые предназначены преимущественно для применения в системах централизованного теплоснабжения.

Регулятор состоит из регулирующего клапана и регулирующего блока с одной регулирующей

щей диафрагмой и рукояткой для установки требуемого перепада давлений (без рукоятки – в версии регулятора с фиксированной настройкой).

Клапан регулятора закрывается при превышении установленной величины перепада давлений.

#### Основные характеристики:

- $D_y = 15-32$  мм;
- $P_y = 16$  бар;
- $K_{vs} = 1,6-10$  м<sup>3</sup>/ч;
- диапазоны настройки перепада давлений для регулятора AVP:
  - $\Delta P_{per} = 0,05-0,5$  бар,  $0,2-1$  бар,  $0,8-1,6$  бар;
- величина фиксированной настройки перепада давлений для AVP-F:
  - $\Delta P_{per} = 0,2$  бар,  $0,3$  бар,  $0,5$  бар;
- температура регулируемой среды (вода или 30 % водный раствор гликоля):  $T = 2-150$  °C;
- присоединение к трубопроводу:
  - резьбовое (наружная резьба) – через резьбовые, приварные или фланцевые фитинги.

## Номенклатура и коды для оформления заказа

### Клапан – регулятор AVP для обратного трубопровода

| Эскиз | $D_y$ , мм | $K_{vs}$ , м <sup>3</sup> /ч | Присоединение                                       |        | Диапазон настройки $\Delta P_{per}$ , бар | Кодовый номер | Диапазон настройки $\Delta P_{per}$ , бар | Кодовый номер | Диапазон настройки $\Delta P_{per}$ , бар | Кодовый номер |          |
|-------|------------|------------------------------|---|--------|---|---------------|---|---------------|---|---------------|----------|
|       | 15         | 1,6                          | Цилиндрическая наружная трубная резьба по ISO 228/1 | G ¾ A  | 0,05–0,5                                  | 003H6200      | 0,2–1,0                                   | 003H6206      | 0,8–1,6                                   | 003H6212      |          |
|       |            | 2,5                          |   |        |   |               |   | 003H6207      |   | 003H6213      |          |
|       |            | 4,0                          |   |        |   |               |   | 003H6208      |   | 003H6214      |          |
|       | 20         | 6,3                          |   | G 1 A  |   |               |   | 003H6203      |   | 003H6209      | 003H6215 |
|       | 25         | 8,0                          |   | G 1¼ A |   |               |   | 003H6204      |   | 003H6210      | 003H6216 |
|       | 32         | 10                           |   | G 1¾ A |   |               |   | 003H6205      |   | -             | 003H6217 |

Примечание. Другие версии регулятора поставляются по спецзаказу.

#### Пример заказа

Клапан – регулятор перепада давлений для обратного трубопровода  $D_y = 15$  мм,  $K_{vs} = 1,6$  м<sup>3</sup>/ч,  $P_y = 16$  бар,  $\Delta P_{per} = 0,2-1$  бар,  $T_{max} = 150$  °C, с приварными соединительными фитингами:

– Клапан – регулятор AVP  $D_y = 15$  мм, кодový номер **003H6206** – 1 шт;

– внешняя импульсная трубка AV R1/8", кодový номер **003H6852** – 1 компл. (Второй импульс давления передается по внутреннему каналу в штоке регулятора.);

– приварные фитинги, кодový номер **003H6908** – 1 компл.

**Клапаны – регуляторы AVP и AVP-F поставляются в виде моноблока, включая встроенную импульсную трубку между клапаном и диафрагменным элементом (у регулятора для подающего трубопровода).**

**В комплект поставки регуляторов не входят внешняя импульсная трубка AV и соединительные фитинги, которые следует заказывать дополнительно.**

## Техническое описание Клапаны – регуляторы перепада давлений AVP и AVP-F (P<sub>y</sub> 16)

Номенклатура и коды для оформления заказа (продолжение)

### Клапан – регулятор AVP для подающего трубопровода

| Эскиз | Д <sub>уп</sub> мм | K <sub>vs</sub> м <sup>3</sup> /ч | Присоединение                                       |        | Диапазон настройки ΔP <sub>рег</sub> бар | Кодовый номер | Диапазон настройки ΔP <sub>рег</sub> бар | Кодовый номер |
|-------|--------------------|-----------------------------------|---|--------|--|---------------|--|---------------|
|       | 15                 | 1,6                               | Цилиндрическая наружная трубная резьба по ISO 228/1 | G ¾ A  | 0,05–0,5                                 | 003H6238      | 0,2–1,0                                  | 003H6244      |
|       |                    | 2,5                               |   |        |  | 003H6239      |  | 003H6245      |
|       |                    | 4,0                               |   |        |  | 003H6240      |  | 003H6246      |
|       | 20                 | 6,3                               |   | G 1 A  |  | 003H6241      |  | 003H6247      |
|       | 25                 | 8,0                               |   | G 1¼ A |  | 003H6242      |  | 003H6248      |
|       | 32                 | 10                                |   | G 1¾ A |  | 003H6243      |  | –             |

Примечание. Другие версии регулятора поставляются по спецзаказу.

### Клапан – регулятор AVP-F для обратного трубопровода

| Эскиз | Д <sub>уп</sub> мм | K <sub>vs</sub> м <sup>3</sup> /ч | Присоединение                                       |        | Величина настройки ΔP <sub>рег</sub> бар | Кодовый номер | Величина настройки ΔP <sub>рег</sub> бар | Кодовый номер | Величина настройки ΔP <sub>рег</sub> бар | Кодовый номер |
|-------|--------------------|-----------------------------------|---|--------|--|---------------|--|---------------|--|---------------|
|       | 15                 | 1,6                               | Цилиндрическая наружная трубная резьба по ISO 228/1 | G ¾ A  | 0,2                                      | 003H6218      | 0,3                                      | 0,5           | 003H6224                                 | 003H6230      |
|       |                    | 2,5                               |   |        |  | 003H6219      |  |               | 003H6225                                 | 003H6231      |
|       |                    | 4,0                               |   |        |  | 003H6220      |  |               | 003H6226                                 | 003H6232      |
|       | 20                 | 6,3                               |   | G 1 A  |  | 003H6221      |  |               | 003H6227                                 | 003H6233      |
|       | 25                 | 8,0                               |   | G 1¼ A |  | 003H6222      |  |               | 003H6228                                 | 003H6234      |
|       | 32                 | 10                                |   | G 1¾ A |  | –             |  |               | 003H6229                                 | –             |

Примечание. Другие версии регулятора поставляются по спецзаказу.

### Дополнительные принадлежности

| Эскиз | Наименование   | Д <sub>уп</sub> мм   | Присоединение                                    | Кодовый номер  |
|-------|--|--|--|----------------|
|       | Приварные соединительные фитинги   | 15   | –  | 003H6908       |
|       |  | 20   |  | 003H6909       |
|       |  | 25   |  | 003H6910       |
|       |  | 32   |  | 003H6911       |
|       | Резьбовые соединительные фитинги (с наружной резьбой)  | 15   | Коническая наружная трубная резьба по EN 10266-1 | R ½" 003H6902  |
|       |  | 20   |  | R ¾" 003H6903  |
|       |  | 25   |  | R 1" 003H6904  |
|       |  | 32   |  | R 1¼" 003H6905 |
|       | Фланцевые соединительные фитинги   | 15   | Фланцы, P <sub>y</sub> 25, по EN 1092-2          | 003H6915       |
|       |  | 20   |  | 003H6916       |
|       |  | 25   |  | 003H6917       |
|       | Комплект импульсной трубки AV  | Состав комплекта:<br>- медная импульсная трубка Ø 6 × 1 мм, L = 1500 мм – 1 шт.;<br>- компрессионный фитинг* для присоединения импульсной трубки Ø 6 × 1 мм к трубопроводу |  | R ½" 003H6852  |
|       |  |  |  | R ¾" 003H6853  |
|       |  |  |  | R 1" 003H6854  |
|       | * 10 компрессионных фитингов с ниппелем R ½" для присоединения импульсной трубки Ø 6 × 1 мм к трубопроводу         |  |  | 003H6857       |
|       | * 10 компрессионных фитингов с ниппелем R ¾" для присоединения импульсной трубки Ø 6 × 1 мм к трубопроводу         |  |  | 003H6858       |
|       | * 10 компрессионных фитингов с ниппелем R 1" для присоединения импульсной трубки Ø 6 × 1 мм к трубопроводу         |  |  | 003H6859       |
|       | * 10 компрессионных фитингов для присоединения импульсной трубки Ø 6 × 1 мм к штуцеру диафрагменного элемента G ½" |  |  | 003H6931       |
|       | Запорный кран D <sub>y</sub> = 6 мм для отключения импульса давления   |  |  | 003H0276       |

\* Компрессионный фитинг состоит из ниппеля, уплотнительного кольца и накидной гайки.

**Запасные детали**

| Эскиз | Наименование    | D <sub>y</sub><br>мм | K <sub>vs</sub><br>м <sup>3</sup> /ч | Кодовый номер                         |                                       |
|-------|-----------------|----------------------|--------------------------------------|---------------------------------------|---------------------------------------|
|       |                 |                      |                                      | AVP(-F)<br>для<br>обратн.<br>трубопр. | AVP(-F)<br>для<br>подающ.<br>трубопр. |
|       | Вставка клапана | 15                   | 1,6                                  | <b>003H6863</b>                       | <b>003H6871</b>                       |
|       |                 |                      | 2,5                                  | <b>003H6864</b>                       | <b>003H6872</b>                       |
|       |                 |                      | 4,0                                  | <b>003H6865</b>                       | <b>003H6873</b>                       |
|       |                 | 20                   | 6,3                                  | <b>003H6866</b>                       | <b>003H6874</b>                       |
|       |                 | 25                   | 8,0                                  | <b>003H6867</b>                       | <b>003H6875</b>                       |
|       |                 | 32                   | 10                                   |                                       |                                       |

| Наименование  | Диапазон<br>(величина)<br>настройки<br>ΔP <sub>рег</sub> бар | Кодовый номер                  |                                |
|---|--|--------------------------------|--------------------------------|
|   |  | AVP(-F)<br>обратн.<br>трубопр. | AVP(-F)<br>подающ.<br>трубопр. |
| Регулирующий блок с настроечной рукояткой<br>(AVP)    | 0,05–0,5   | <b>003H6821</b>                | <b>003H6823</b>                |
|   | 0,2–1,0  | <b>003H6822</b>                | <b>003H6824</b>                |
|   | 0,8–1,6  |                                |                                |
| Регулирующий блок без настроечной рукоятки<br>(AVP-F) | 0,2  | <b>003H6825</b>                | -                              |
|   | 0,3  |                                |                                |
|   | 0,5  |                                |                                |

**Технические характеристики**
**Клапан**

| Условный проход, D <sub>y</sub>                    | мм                | 15   |     |     | 20  | 25  | 32 |
|--|-------------------|--|-----|-----|-----|-----|----|
| Пропускная способность K <sub>vs</sub>             | м <sup>3</sup> /ч | 1,6  | 2,5 | 4,0 | 6,3 | 8,0 | 10 |
| Коэффициент начала кавитации Z*                    |                   | ≥ 0,6  |     |     |     |     |    |
| Условное давление P <sub>y</sub>                   | бар               | 25   |     |     |     |     |    |
| Макс. перепад давлений на клапане ΔP <sub>кл</sub> | бар               | 12   |     |     |     |     |    |
| Регулируемая среда                                 |                   | Вода или 30% водный раствор гликоля          |     |     |     |     |    |
| pH регулируемой среды                              |                   | 7–10   |     |     |     |     |    |
| Температура регулируемой среды T                   | °C                | 2–150  |     |     |     |     |    |
| Присоединение                                      | Клапан            | С наружной резьбой                           |     |     |     |     |    |
|  | Фитинги           | Приварные или резьбовые (с наружной резьбой) |     |     |     |     | -  |
|  |                   | Фланцевые                                    |     |     |     |     |    |

**Материалы**

|                  |  |
|------------------|--|
| Корпус клапана   | Красная бронза CuSn5ZnPb (Rg5)           |
| Седло клапана    | Нержавеющая сталь, мат. № 1.4571         |
| Золотник клапана | Необесцинковывающаяся латунь CuZn36Pb2As |
| Уплотнения       | EPDM                                     |

\* Для клапанов D<sub>y</sub> = 25 мм и выше значение Z приведено при K<sub>v</sub>/K<sub>vs</sub> ≤ 0,5.

**Регулирующий блок**

| Тип   |                 | AVP      |         |         | AVP-F                   |     |     |
|---|-----------------|----------|---------|---------|-------------------------|-----|-----|
| Площадь диафрагмы   | см <sup>2</sup> | 39       |         |         |                         |     |     |
| Условное давление P <sub>y</sub>  | бар             | 16       |         |         |                         |     |     |
| Диапазон (величина)настройки перепада давлений ΔP <sub>рег</sub> и цвет настроечной пружины | бар             | 0,05–0,5 | 0,2–1,0 | 0,8–1,6 | 0,2                     | 0,3 | 0,5 |
|   |                 | Серый    | Черный  |         | Фиксированная настройка |     |     |

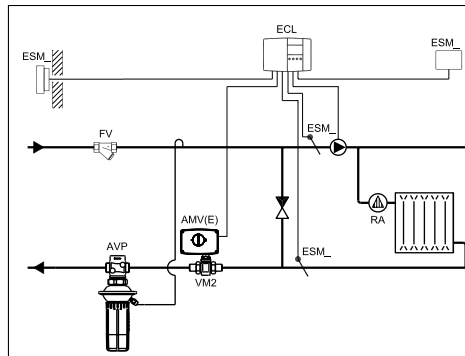
**Материалы**

|                               |  |
|-------------------------------|--|
| Корпус регулирующей диафрагмы | Оцинкованная сталь по DIN 1624, № 1.0338 |
| Диафрагма                     | EPDM                                     |
| Импульсная трубка             | Медная трубка Ø 6 × 1 мм                 |

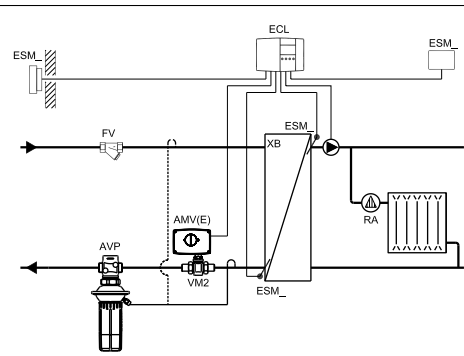
## Техническое описание Клапаны – регуляторы перепада давлений AVP и AVP-F (P<sub>y</sub> 16)

### Примеры применения

Установка регулятора на обратном трубопроводе

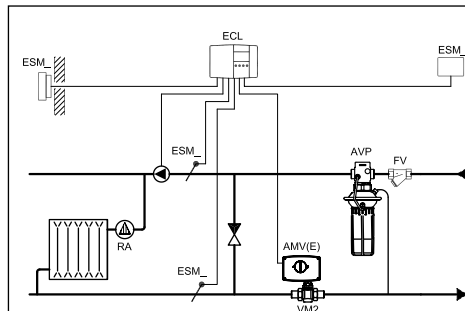


Зависимое присоединение системы отопления к тепловой сети

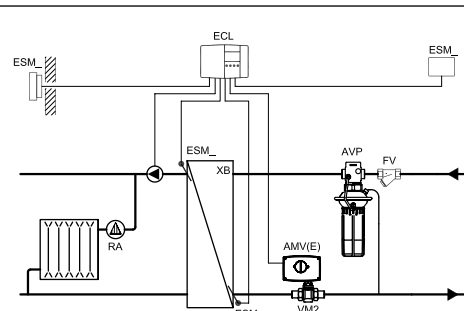


Независимое присоединение системы отопления к тепловой сети

Установка регулятора на подающем трубопроводе



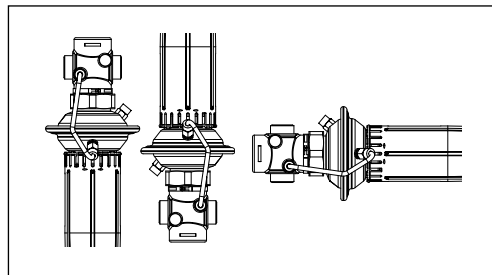
Зависимое присоединение системы отопления к тепловой сети



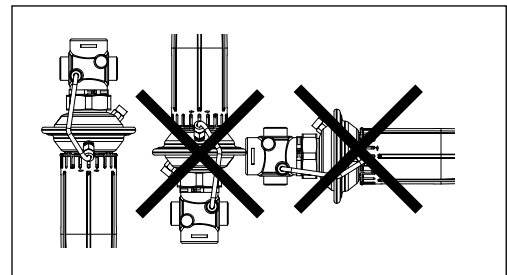
Независимое присоединение системы отопления к тепловой сети

### Монтажные положения

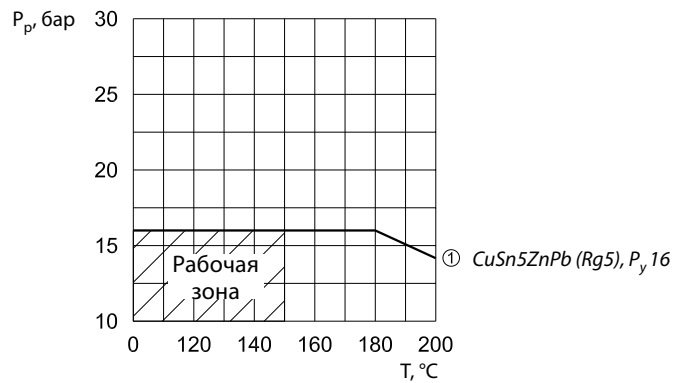
При температуре регулируемой среды до 100 °С регуляторы могут быть установлены в любом положении.



При более высокой температуре среды регуляторы следует устанавливать только на горизонтальном трубопроводе регулирующим блоком вниз.



### Условия применения



Зависимость рабочего давления от температуры регулируемой среды (в соответствии с EN 1092-3)

**Примеры выбора регуляторов**

Для зависимо-присоединенной к тепловой сети системы отопления

**Пример 1**

Требуется выбрать Клапан – регулятор AVP для обеспечения постоянного перепада давлений на моторном клапане  $\Delta P_{\text{кл}} = 0,2$  бар (20 кПа) в узле регулирования зависимо присоединенной к тепловой сети системы отопления (см. нижеприведенные рисунки).

*Исходные данные*

$G_{\text{ТС}} = 1,3$  м<sup>3</sup>/ч.  
 $\Delta P_{\text{ТС}} = 0,7$  бар (70 кПа).  
 $\Delta P_{\text{кл}} = 0,2$  бар (20 кПа).  
 $\Delta P_{\text{со}} = 0,1$  бар (10 кПа).

*Примечание.*

1.  $\Delta P_{\text{со}}$  компенсируется напором насоса и не влияет на выбор регулятора перепада давлений.
2. Потери давления в трубопроводах, арматуре и др. в данном примере не учитываются.

*Решение*

1.  $\Delta P_{\text{рег}} = \Delta P_{\text{кл}} = 0,2$  бар (20 кПа).

2.  $\Delta P_{\text{AVP}} = \Delta P_{\text{ТС}} - \Delta P_{\text{кл}} = 0,7 - 0,2 = 0,5$  бар (50 кПа).

$$3. K_V = \frac{G_{\text{ТС}}}{\sqrt{\Delta P_{\text{AVP}}}} = \frac{1,3}{\sqrt{0,5}} = 1,8 \text{ м}^3/\text{ч},$$

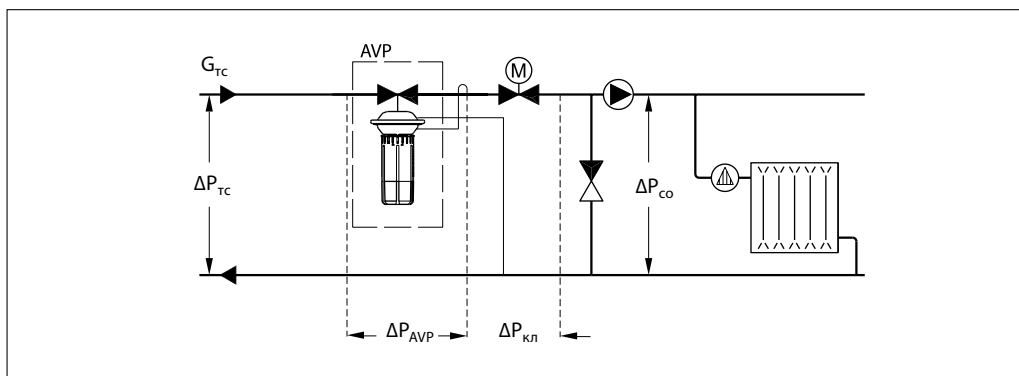
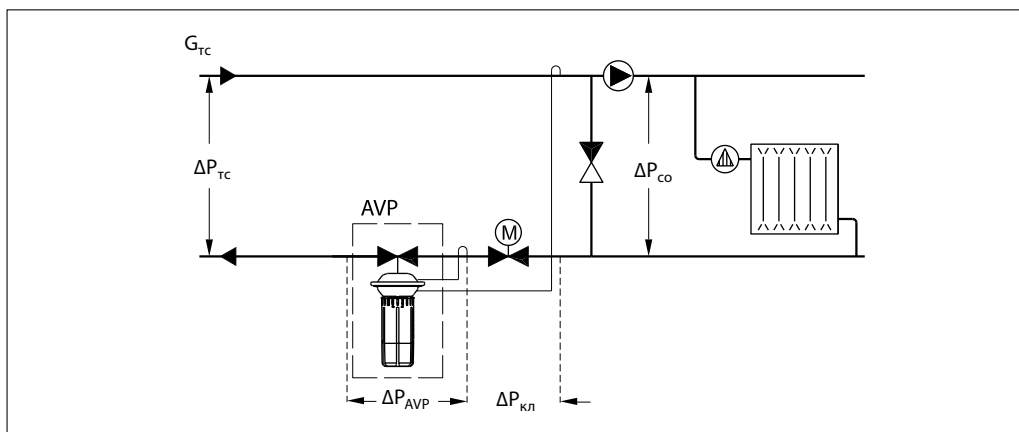
или определяется по номограмме (стр. 97) на пересечении  $G_{\text{ТС}} = 1,3$  м<sup>3</sup>/ч и  $\Delta P_{\text{AVP}} = 0,5$  бар.

4. Рекомендуется принимать к установке регулятор, у которого:

$$K_{V_s} \geq 1,2 \cdot K_V = 1,2 \cdot 1,8 = 2,16 \text{ м}^3/\text{ч}.$$

Из таблицы (стр. 91) выбирается регулятор AVP  $D_y = 15$  мм,  $K_{V_s} = 2,5$  м<sup>3</sup>/ч и  $\Delta P_{\text{рег}} = 0,05-0,5$  бар.

5. По номограмме (стр. 97) определяется зона пропорциональности  $X_p = 0,04$  бар для выбранного клапана при  $K_V = 1,8$  м<sup>3</sup>/ч. Это означает, что данный регулятор при настройке его на 0,2 бар будет поддерживать на моторном клапане перепад давлений в диапазоне от 0,2 бар (полностью открытый моторный клапан) до:  $0,2 + 0,04 = 0,24$  бар (закрытый клапан).



**Примеры выбора регуляторов**  
(продолжение)

Для независимо-присоединенной к тепловой сети системы отопления

**Пример 2**

Требуется выбрать Клапан – регулятор AVP для обеспечения постоянного перепада давлений на моторном клапане  $\Delta P_{\text{кл}} = 0,3$  бар (30 кПа) в узле регулирования независимо присоединенной к тепловой сети системы отопления (см. нижеприведенные рисунки).

*Исходные данные*

$G_{\text{ТС}} = 0,8$  м<sup>3</sup>/ч.  
 $\Delta P_{\text{ТС}} = 0,8$  бар (80 кПа).  
 $\Delta P_{\text{ТО}} = 0,05$  бар (5 кПа).  
 $\Delta P_{\text{кл}} = 0,3$  бар (30 кПа).

Примечание.  
 Потери давления в трубопроводах, арматуре и др. в данном примере не учитываются.

*Решение*

$$1. \Delta P_{\text{рег}} = \Delta P_{\text{ТО}} + \Delta P_{\text{кл}} = 0,05 + 0,3 = 0,35 \text{ бар (5 кПа).}$$

$$2. \Delta P_{\text{AVP}} = \Delta P_{\text{ТС}} - \Delta P_{\text{ТО}} - \Delta P_{\text{кл}} = 0,8 - 0,05 - 0,3 = 0,45 \text{ бар (45 кПа).}$$

$$3. K_v = \frac{G_{\text{ТС}}}{\sqrt{\Delta P_{\text{AVP}}}} = \frac{0,8}{\sqrt{0,45}} = 1,2 \text{ м}^3/\text{ч},$$

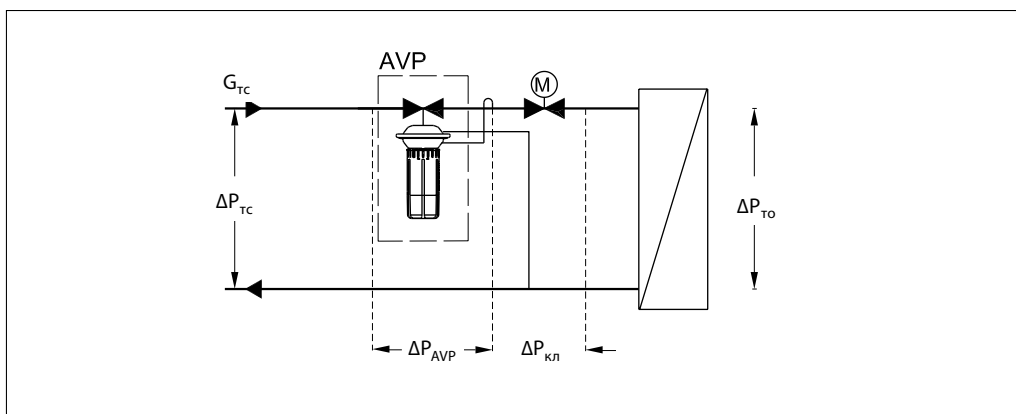
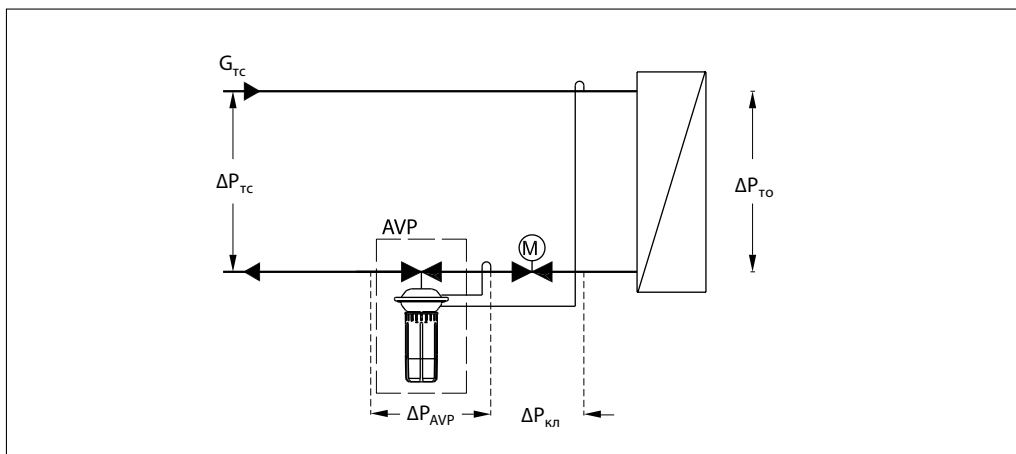
или определяется по номограмме (стр. 97) на пересечении  $G_{\text{ТС}} = 0,8$  м<sup>3</sup>/ч и  $\Delta P_{\text{AVP}} = 0,45$  бар.

4. Рекомендуется принимать к установке регулятор, у которого:

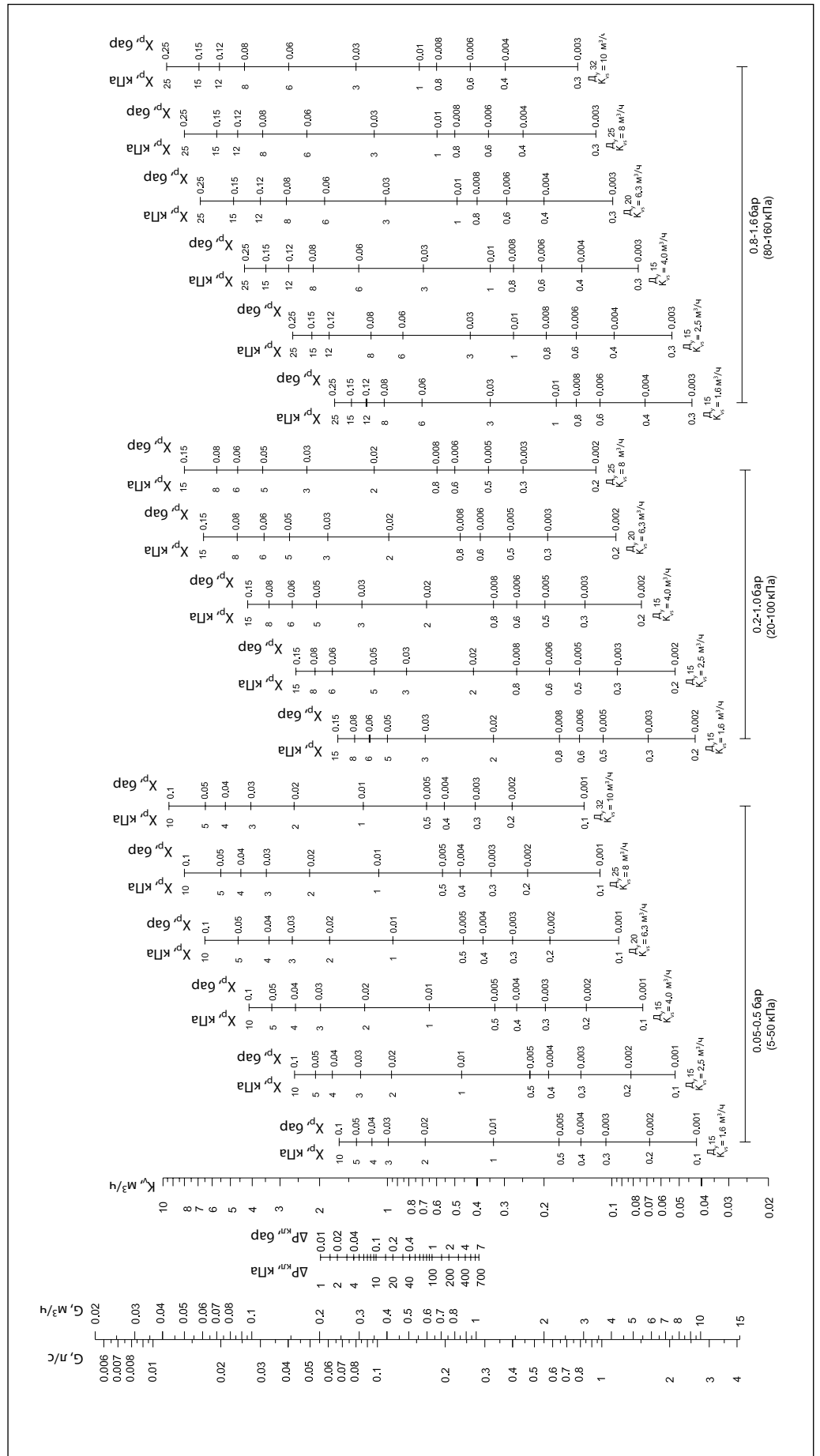
$$K_{vs} \geq 1,2 \cdot K_v = 1,2 \cdot 1,2 = 1,44 \text{ м}^3/\text{ч}.$$

Из таблицы (стр. 91) выбирается регулятор AVP  $D_y = 15$  мм,  $K_{vs} = 1,6$  м<sup>3</sup>/ч и  $\Delta P_{\text{рег}} = 0,05-0,5$  бар.

5. По номограмме (стр. 97) определяется зона пропорциональности  $X_p = 0,04$  бар для выбранного клапана при  $K_v = 1,2$  м<sup>3</sup>/ч. Это означает, что данный регулятор при настройке его на 0,35 бар будет поддерживать на моторном клапане и теплообменнике перепад давлений в диапазоне от 0,35 бар (полностью открытый моторный клапан) до:  $0,35 + 0,04 = 0,39$  бар (закрытый клапан).

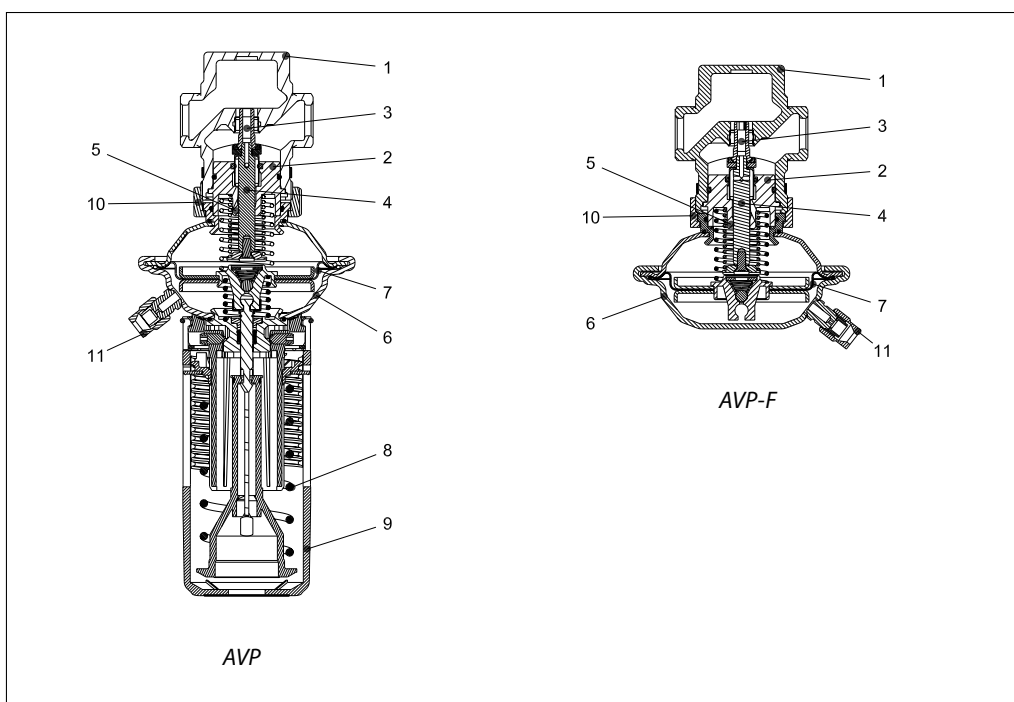


Номограмма для выбора регуляторов



**Устройство**

1. Корпус клапана
2. Вставка клапана
3. Разгруженный по давлению золотник клапана
4. Шток клапана
5. Канал импульса давления
6. Корпус регулирующей диафрагмы
7. Регулирующая диафрагма
8. Настроечная пружина
9. Настроечная рукоятка (с возможностью пломбирования)
10. Соединительная гайка
11. Компрессионный фитинг для импульсной трубки


**Принцип действия**

Импульсы давлений передаются в полости диафрагменного элемента по импульсным трубкам или по внешней импульсной трубке и каналу в штоке регулятора. Разность давлений воздействует на регулируемую диафрагму, которая, прогибаясь, перемещает золотник клапана. Клапан закрывается при увеличении разности давлений и открывается при ее сни-

жении, поддерживая тем самым перепад на постоянном уровне.

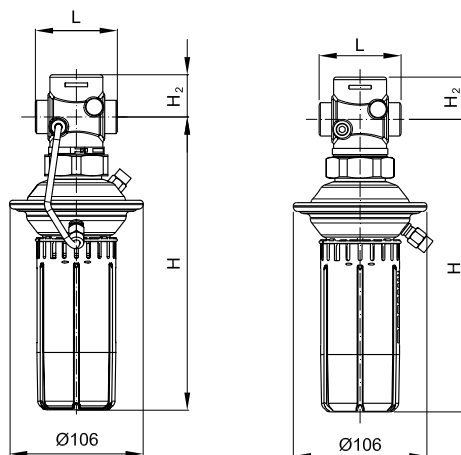
Регулятор снабжен предохранительным клапаном, который защищает регулируемую диафрагму от слишком большого перепада давлений (свыше 2,5–3 бар).

**Настройка**

Настройка регулятора на требуемый перепад давлений осуществляется путем сжатия настроечной пружины. Настройка выполняется с использованием диаграмм настройки (см. соответствующие инструкции) или манометров.

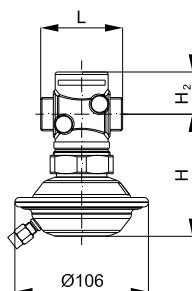


Габаритные и присоединительные размеры



**AVP**

| D <sub>y</sub> , мм | 15                   |                      | 20                   |                      | 25                   |                      | 32                   |                      |
|---------------------|----------------------|----------------------|----------------------|----------------------|----------------------|----------------------|----------------------|----------------------|
|                     | для подающ. трубопр. | для обратн. трубопр. | для подающ. трубопр. | для обратн. трубопр. | для подающ. трубопр. | для обратн. трубопр. | для подающ. трубопр. | для обратн. трубопр. |
| L                   | 65                   |                      | 70                   |                      | 75                   |                      | 100                  |                      |
| H                   | 232                  |                      | 232                  |                      | 232                  |                      | 232                  |                      |
| H <sub>2</sub>      | 34                   |                      | 34                   |                      | 38                   |                      | 38                   |                      |
| Масса               | 1,7                  |                      | 1,8                  |                      | 1,9                  |                      | 2,2                  |                      |



**AVP-F (для обратного трубопровода)**

| D <sub>y</sub> , мм | 15  | 20  | 25  | 32  |
|---------------------|-----|-----|-----|-----|
| L                   | 65  | 70  | 75  | 100 |
| H                   | 97  | 97  | 97  | 97  |
| H <sub>2</sub>      | 34  | 34  | 38  | 38  |
| Масса               | 1,3 | 1,4 | 1,5 | 1,8 |

Габаритные и присоединительные размеры (продолжение)

