



Клапаны регуляторы давления “после себя”
типов AVD, AVDS

ПАСПОРТ



АИЗО

Продукция сертифицирована в системе сертификации ГОСТ Р и имеет официальное заключение ЦГСЭН о гигиенической оценке.

Содержание "Паспорта" соответствует
технической документации производителя

Содержание:

1. Общие сведения	3
1.1. Наименование	3
1.2. Изготовитель	3
1.3. Поставщик	3
2. Назначение и область применения.....	3
3. Номенклатура и основные технические характеристики	4
3.1. Номенклатура	4
3.2. Технические характеристики	6
3.3. Габаритные размеры	7
4. Устройство и принцип действия	9
4.1. Устройство	9
4.2. Принцип действия	9
5. Правила выбора изделия, монтажа, наладки и эксплуатации	10
5.1. Выбор	10
5.2. Монтаж	11
5.3. Настройка	11
6. Комплектность поставки	11
7. Правила монтажа, наладки и эксплуатации	11
7.1. Общие требования	11
7.2. Монтаж	11
7.3. Испытания и приемка	14
7.4. Настройка регулятора	15
8. Меры безопасности.....	15
9. Транспортировка и хранение.....	15
10. Утилизация	15
11. Приемка и испытания.....	15
12. Сертификация	15
13. Гарантийные обязательства.....	15



1. Общие сведения

1.1. Наименование

Клапаны регуляторы давления «после себя» типов AVD, AVDS

1.2. Изготовитель

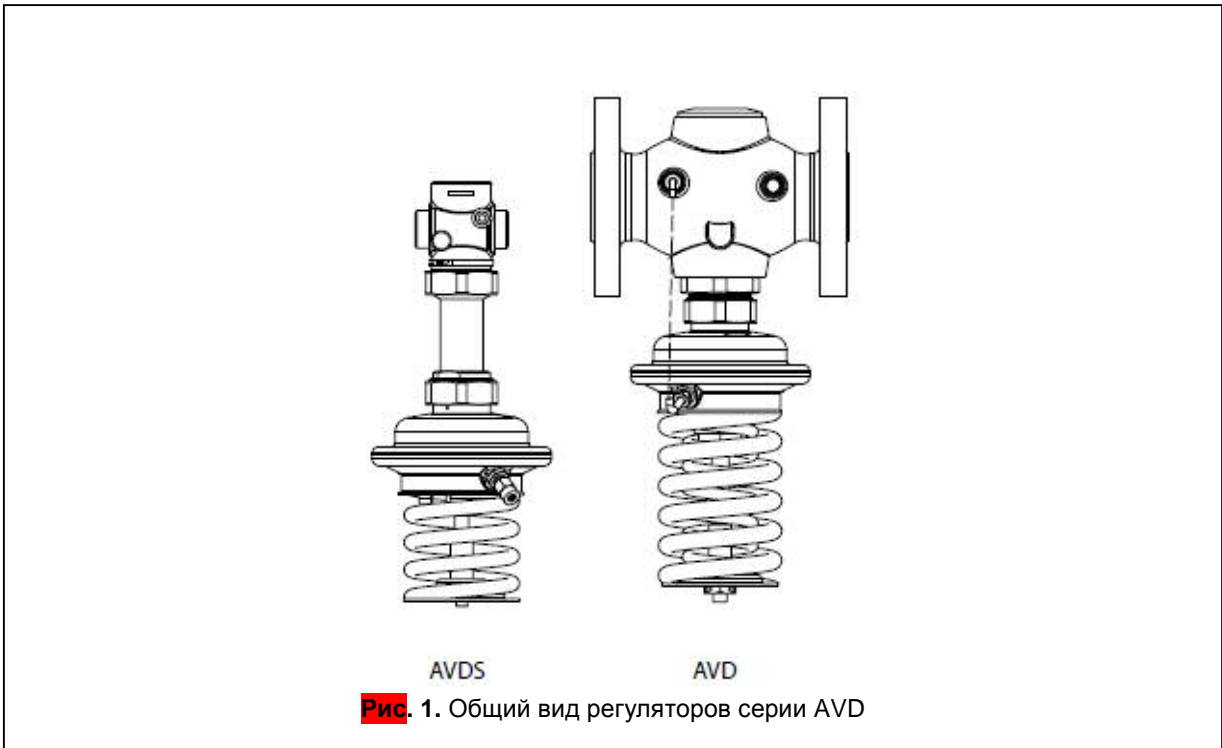
Фирма: "Danfoss A/S", DK-6430, Nordborg, Дания.

Фирма-изготовитель: "Danfoss Trata d.o.o.", Jozeta Jame 16, 1210 Ljubljana-Sentvid, Словения

1.3. Поставщик

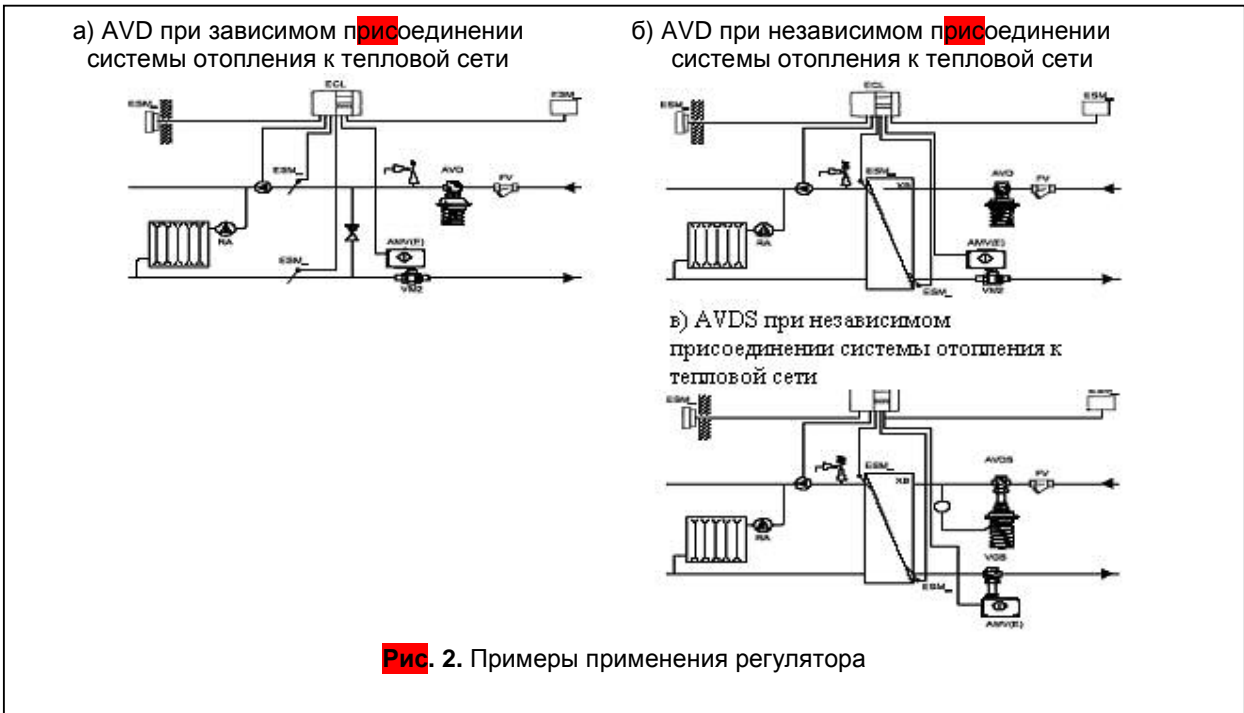
ООО "Данфосс", 143581, Российская Федерация, Московская область, Истринский район, сельское поселение Павло-Слободское, деревня Лешково, д. 217.

2. Назначение и область применения



Клапаны регуляторы типов AVD и AVDS являются автоматическими регуляторами давления. Регулятор используется для поддержания давления воды, водного раствора гликоля или пара (тип AVDS) после клапана в системах централизованного теплоснабжения или охлаждения. При повышении давления после регулятора (по ходу движения теплоносителя) клапан закрывается. Условия применения регулятора определяются техническими характеристиками, указанными на этикетке изделия.

Обязательными дополнительными элементами регулятора должны быть одна импульсная трубка между клапаном и диафрагменным элементом, и присоединительные фитинги.



3. Номенклатура и основные технические характеристики

3.1. Номенклатура

Клапан регулятор типа AVD

Эскиз	Ду, мм	K _{vs} , м ³ /ч	Присоединение		Диапазон настройки P _{рег} , бар	Кодовый номер	Диапазон настройки P _{рег} , бар	Кодовый номер
			Цилиндрическая наружная трубная резьба в соответствии со стандартом ISO 228/1	G 3/4 A G 1 A G 1 1/4 A				
	15	4,0		G 3/4 A	1,0 - 4,5	003H6644	3,0 - 11	003H6650
	20	6,3		G 1 A		003H6645		003H6651
	25	8,0		G 1 1/4 A		003H6646		003H6652
	32	12,5	Фланцы P _y 25 в соответствии со стандартом EN 1092-2			003H6659		003H6662
	40	20				003H6660		003H6663
	50	25				003H6661		003H6664

Клапан регулятор типа AVDS

Эскиз	Ду, мм	K _{vs} , м ³ /ч	Присоединение		Диапазон настройки P _{рег} , бар	Кодовый номер	Диапазон настройки P _{рег} , бар	Кодовый номер	
			Цилиндрическая наружная трубная резьба в соответствии со стандартом ISO 228/1	G 3/4 A G 1 A G 1 1/4 A					
	15	1,0		G 3/4 A	1,0 – 5,0	003H6665	3,0 - 12	003H6670	
		1,6				003H6666		003H6671	
		3,2				003H6667		003H6672	
	20	4,5		G 1 A		003H6668		003H6673	
		25		6,3		G 1 1/4 A		003H6669	003H6674

Дополнительные принадлежности

Эскиз	Наименование	Ду, мм	Присоединение	Кодовый номер
	Приварные соединительные фитинги	15	—	003H6908
		20		003H6909
		25		003H6910
	Резьбовые соединительные фитинги (с наружной резьбой)	15	Коническая наружная трубная резьба в соответствии со стандартом EN 10266-1	R 1/2" 003H6902
		20		R 3/4" 003H6903
		25		R 1" 003H6904
	Фланцевые соединительные фитинги	15	Фланцы P _y 25 в соответствии со стандартом EN 1092-2	003H6915
		20		003H6916
		25		003H6917
	Комплект импульсной трубки	Состав комплекта: - медная импульсная трубка Ø 6x1 L=1500мм – 1шт - компрессионный фитинг для соединительной импульсной трубки Ø 6x1 к трубопроводу		R 1/8" 003H6852
				R 3/8" 003H6853
				R 1/2" 003H6854
	10 компрессорных фитингов с ниппелем R 1/8" для присоединения импульсной трубки Ø 6x1 к трубопроводу (только для AVD)			003H6857
	10 компрессорных фитингов с ниппелем R 3/8" для присоединения импульсной трубки Ø 6x1 к трубопроводу (только для AVD)			003H6858
	10 компрессорных фитингов с ниппелем R 1/2" для присоединения импульсной трубки Ø 6x1 к трубопроводу (только для AVD)			003H6859
	10 компрессорных фитингов для присоединения импульсной трубки Ø 6x1 к штуцеру регулирующего элемента G 1/8" (только для AVD)			003H6931
	Запорный клапан D _v = 6 мм для отключения импульса давления			003H0276
	Охладитель импульса давления L = 0,3 м с двумя компрессионными фитингами Ø 6x1 для присоединения импульсных трубок			003H0277

Запасные детали

Эскиз	Наименование	Ду, мм	K _{ys} , м ³ /ч	Кодовый номер
	Вставка клапана	15	4,0	003H6873
		20	6,3	003H6874
		25	8,0	003H6875
		32 / 40 / 50	12,5 / 16 / 20	003H6876
	Сальниковый блок (только для AVDS)	15 / 20 / 25	3,2 / 4,5 / 6,3	003H6877
	Наименование		Диапазон настройки P_{рег}, бар	Кодовый номер
	Регулирующий блок с настроечной рукояткой		1 – 5	003H6844
			3 – 12	003H6845



3.2. Технические характеристики

Клапан регулятор типа AVD

Условный проход D_v	мм	15	20	25	32	40	50
Пропускная способность K_{VS}	м ³ /ч	4,0	6,3	8,0	12,5	16	20
Коэффициент начала кавитации Z		≥ 0,6					
Условное давление P_v	бар	25					
Макс. Перепад давлений на клапане $\Delta P_{кл}$	бар	20			16		
Регулируемая среда		Вода или 30% водный раствор гликоля					
pH регулируемой среды		7 - 10					
Температура регулируемой среды T	°C	2 - 150					
Присоединение	клапан	С наружной резьбой			С фланцами		
	фитинги	Под приварку или резьбовое (с наружной резьбой)			-		
		Фланцевые					
Материалы							
Корпус клапана	резьбовой	Красная бронза CuSn5ZnPb (Rg5)			-		
	фланцевый	-			Высокопрочный чугун EN-GJS-400-18-LT (GGG 40.3)		
Седло клапана		Нержавеющая сталь, мат. №1.4571					
Золотник клапана		Необесцинковывающаяся латунь CuZn36Pb2As					
Уплотнения		EPDM					

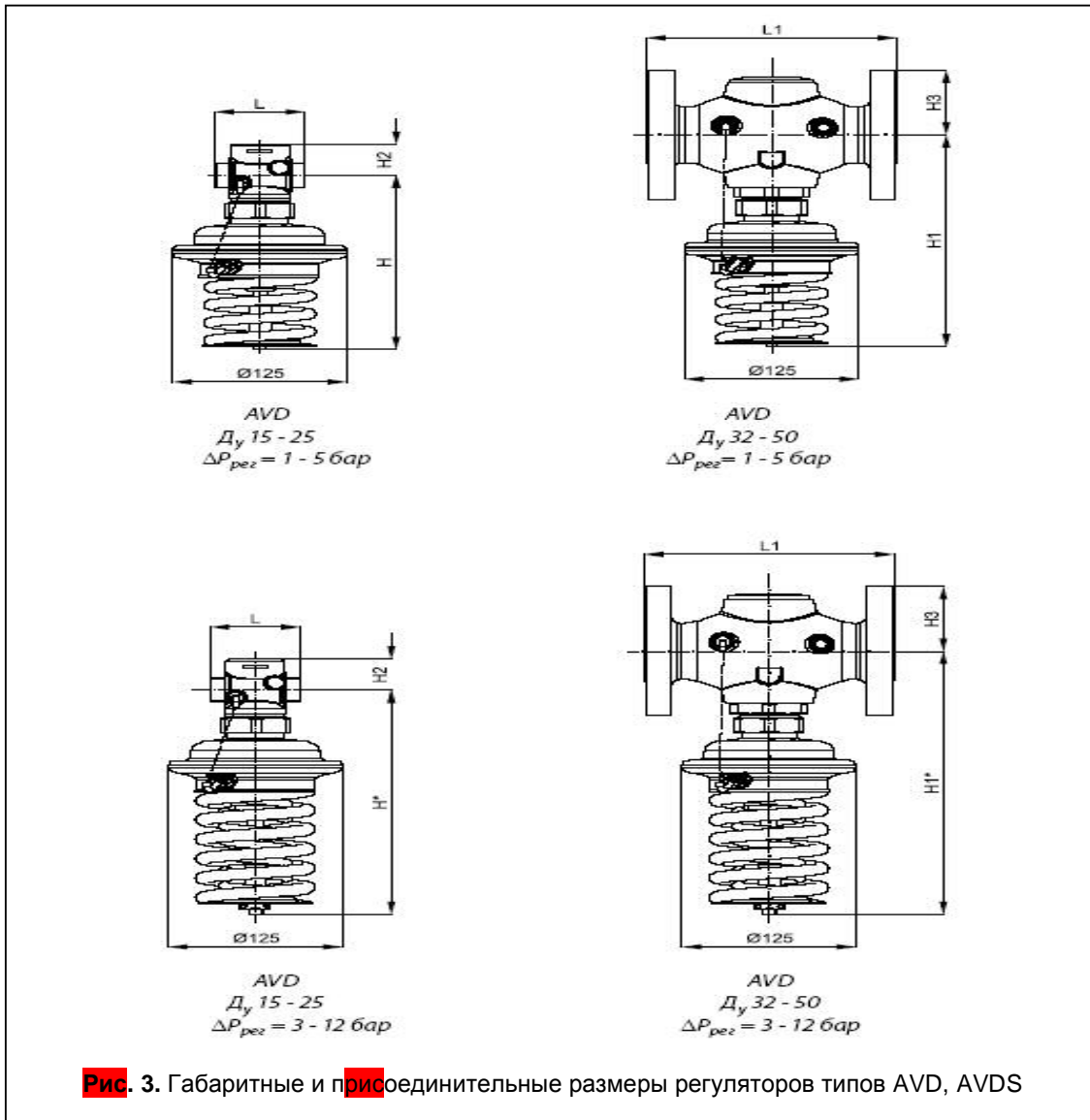
Клапан регулятор типа AVDS

Условный проход, D_v	мм	15			20	25	32
Пропускная способность K_{VS}	м ³ /ч	1,6	2,5	4,0	6,3	8,0	10
Коэффициент начала кавитации Z		≥ 0,6					
Условное давление P_v	бар	25					
Макс. перепад давлений на клапане $\Delta P_{кл}$	бар	10					
Регулируемая среда		Вода или 30% водный раствор гликоля					
pH регулируемой среды		7 - 10					
Температура регулируемой среды, T	°C	2 - 200					
Присоединение	клапан	С наружной резьбой					
	фитинги	Под приварку или резьбовое (с наружной резьбой)					
		Фланцевые					
Материалы							
Корпус клапана		Красная бронза CuSn5ZnPb (Rg5)					
Седло клапана		Нержавеющая сталь, мат. №1.4571					
Золотник клапана		Нержавеющая сталь, мат. №1.4122					

Регулирующий блок

Тип			
Площадь диафрагмы	см ²	54	
Условное давление P _y	бар	25	
Диапазон (величина) настройки давления P _{РЕГ} и цвет рабочей пружины	бар	1 - 5	3 - 12
		синий	Чёрный, зелёный
Материалы			
Корпус регулирующей диафрагмы	Верхняя часть (со стороны клапана)	Нержавеющая сталь, мат. №1.4301	
	Нижняя часть (со стороны пружины)	Необесцинковывающаяся латунь CuZn36Pb2As	
Диафрагма		EPDM	
Импульсная трубка		Медная трубка Ø 6x1мм	

3.3. Габаритные размеры



Условный проход Ду		15	20	25	32	40	50
L	мм	65	70	75	-	-	-
L1		-	-	-	180	200	230
H		189	189	189	-	-	-
H*		243	243	243	-	-	-
H1		-	-	-	231	231	231
H1*		-	-	-	285	285	285
H2		34	34	37	-	-	-
H3		-	-	-	70	75	82
Масса (P _{РЕГ} = 1 – 5 бар)	кг	3,5	3,5	3,7	10,2	11,8	13,9
Масса (P _{РЕГ} = 3 – 12 бар)		3,7	3,7	3,8	10,4	11,9	14,0

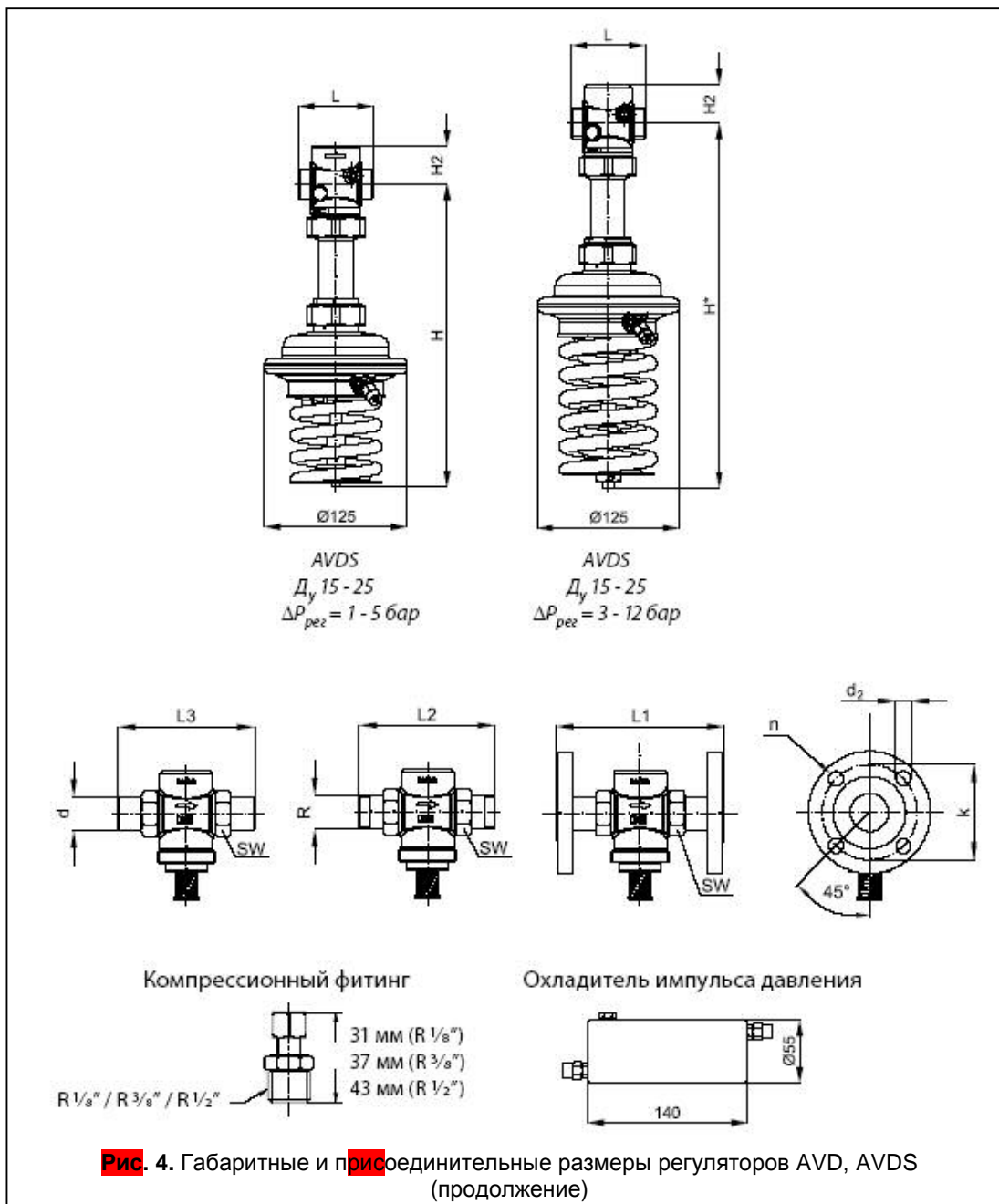
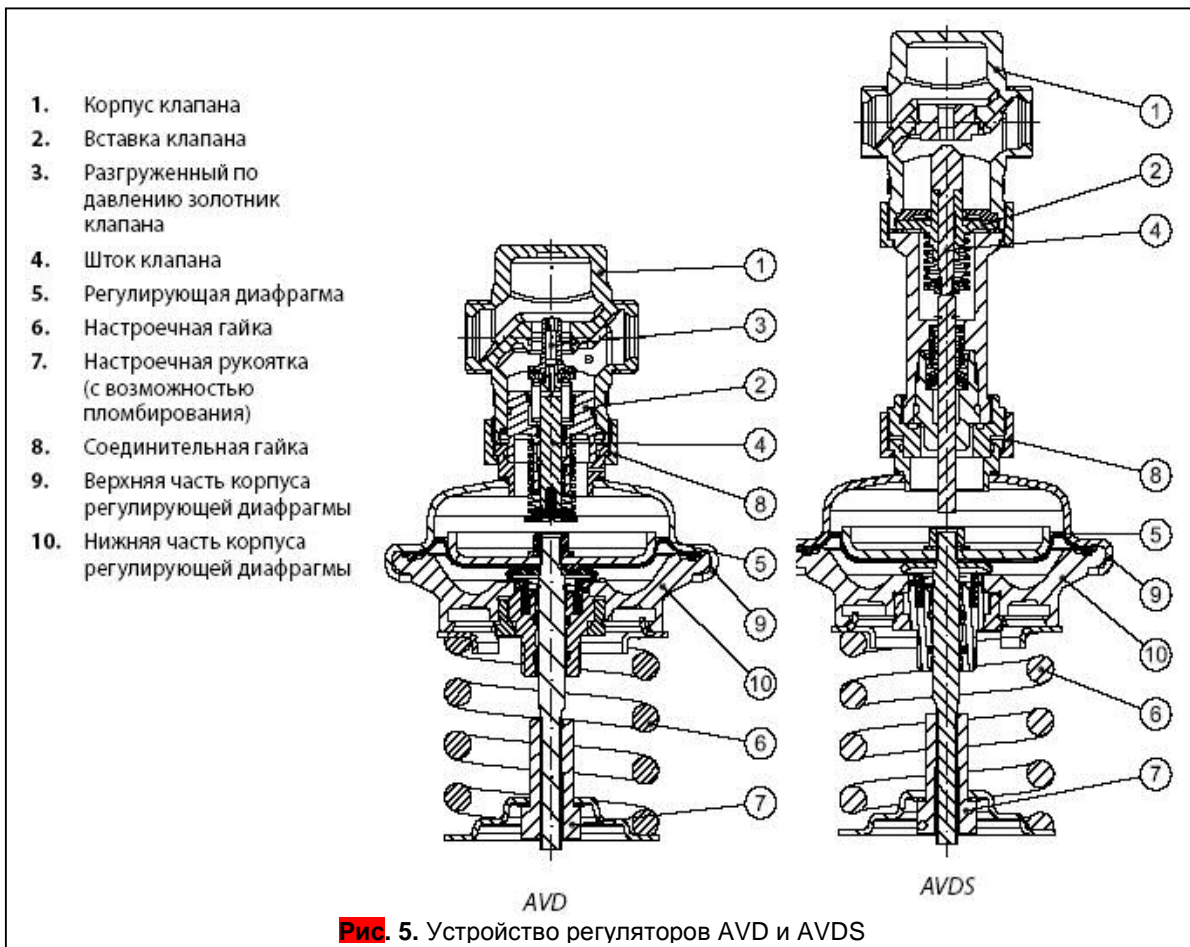


Рис. 4. Габаритные и присоединительные размеры регуляторов AVD, AVDS (продолжение)

Условный проход D_y		15	20	25	32	40	50
SW	мм	32(G 3/4 A)	41(G 1 A)	50(G 1 1/4 A)			
d		21	26	33			
R		1/2	3/4	1			
L1		130	150	160			
L2		131	144	160			
L3		139	154	159			
k		65	75	85	100	110	125
d2	14	14	14	18	18	18	
n	шт.	4	4	4	4	4	4

4. Устройство и принцип действия

4.1. Устройство



4.2. Принцип действия

Импульсы давления передаются в полости диафрагменного элемента по импульсным трубкам или по внешней импульсной трубке и каналу в штоке регулятора. Разность давлений воздействует на регулируемую диафрагму, которая, прогибаясь, перемещает золотник клапана. Клапан закрывается при увеличении давления после регулятора и открывается при его снижении, поддерживая, тем самым, необходимое давление после регулятора.

5. Правила выбора изделия, монтажа, наладки и эксплуатации

5.1. Выбор

Пример:

Требуется выбрать регулятор давления «после себя» при ниже приведённых условиях:

$$G = 2,0 \text{ м}^3/\text{ч}$$

$$P_1 = 7,5 \text{ бар}$$

$$P_2 = \Delta P_{\text{PEГ}} = 6,0 \text{ бар}$$

$$P_y = 25 \text{ бар}$$

Решение:

$$1. \Delta P_{\text{AVD}} = \Delta P_1 - \Delta P_2 = 7,5 - 6,0 = 1,5 \text{ бар}$$

$$2. K_v = \frac{G}{\sqrt{\Delta P_{\text{AVD}}}} = \frac{2,0}{\sqrt{1,5}} = 1,6 \text{ м}^3/\text{ч}$$

3. Рекомендуется принимать к установке регулятор, у которого $K_{vS} \geq 1,2 \cdot K_v = 1,2 \cdot 1,6 = 1,92$.

Из таблиц на стр.4 выбирается регулятор типа AVD $D_y = 15 \text{ мм}$, $K_{vS} = 4 \text{ м}^3/\text{ч}$, $P_y = 25 \text{ бар}$ и $P_{\text{per}} = 3 - 12 \text{ бар}$

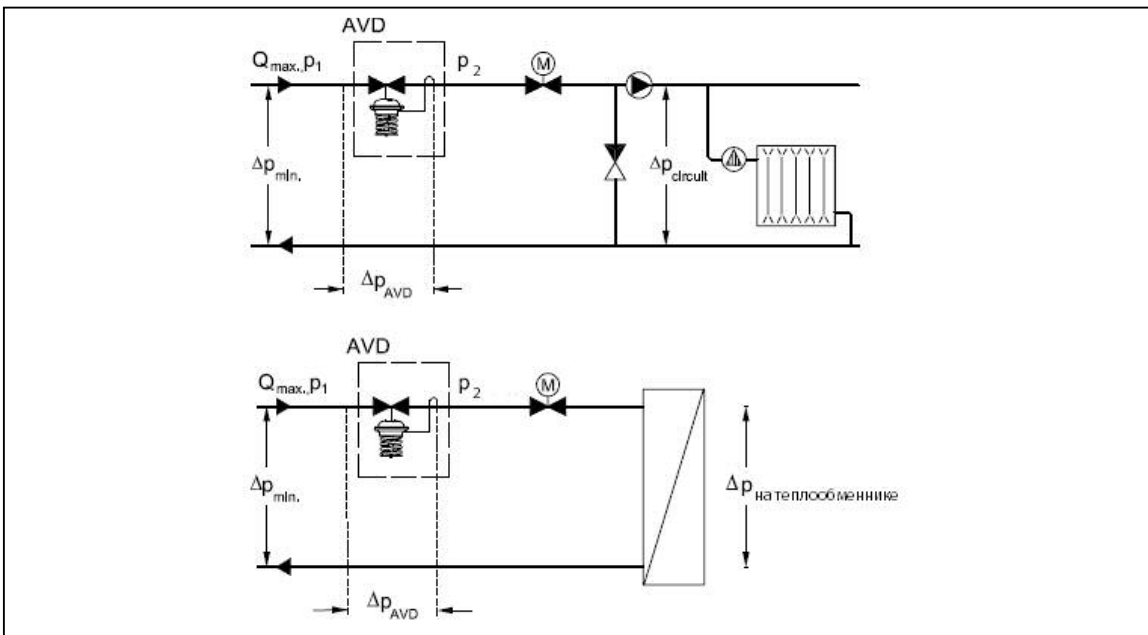
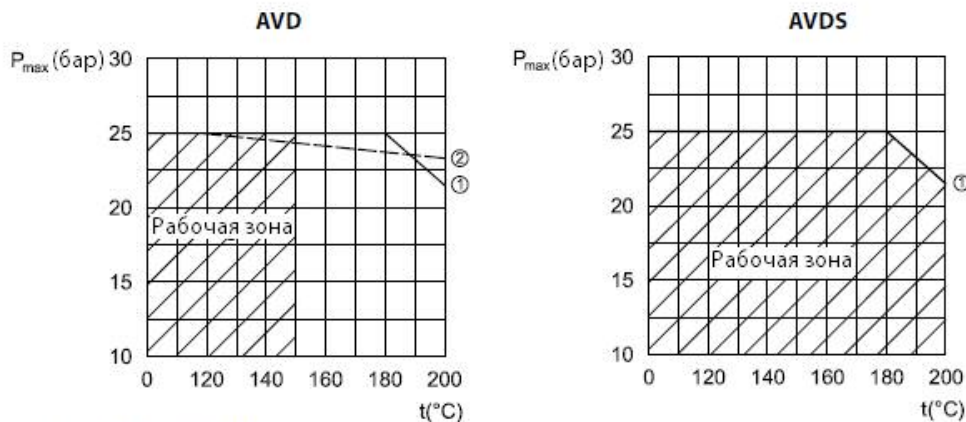


Диаграмма зависимости рабочего давления от температуры



① CuSn5ZnPb (Rg5) PN 25

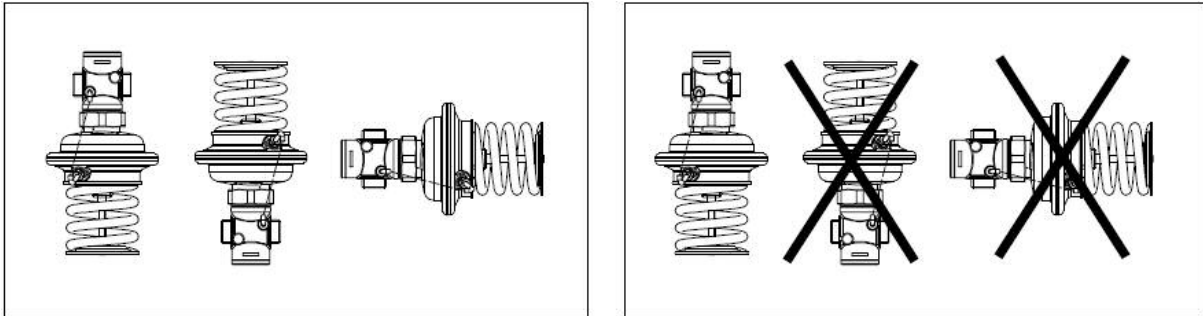
② EN-GJS-400-18-LT (GGG 40.3) PN 25

Максимальное рабочее давление в зависимости от температуры среды (в соответствии со стандартом EN 1092-2 и EN 1092-3).

5.2. Монтаж

При температуре среды до 100°C регуляторы могут устанавливаться в любом положении (только для регуляторов типа AVD).

При более высоких температурах (только для регуляторов типа AVD) и регулятор должен устанавливаться только на горизонтальном трубопроводе, регулирующим блоком вниз!



Монтаж, наладку и техническое обслуживание клапана регулятора типа AVA должен выполнять только квалифицированный персонал, имеющий допуск к работам такого рода, строго в соответствии с прилагаемой инструкцией.

5.3. Настройка

Настройка давления осуществляется посредством настроечной пружины для регулирования давления. В момент настройки необходимо пользоваться показаниями манометра, установленного перед регулятором.

6. Комплектность поставки

Регуляторы типов AVD и AVDS поставляются в виде моноблока, включая встроенную импульсную трубку между клапаном и диафрагменным элементом.

Дополнительные принадлежности (импульсные трубки типа AV, присоединительные фитинги, охладитель импульса давления и кран для отключения импульса), а также запасные детали в комплект поставки не входят, и их следует заказывать отдельно.

7. Правила монтажа, наладки и эксплуатации

7.1. Общие требования

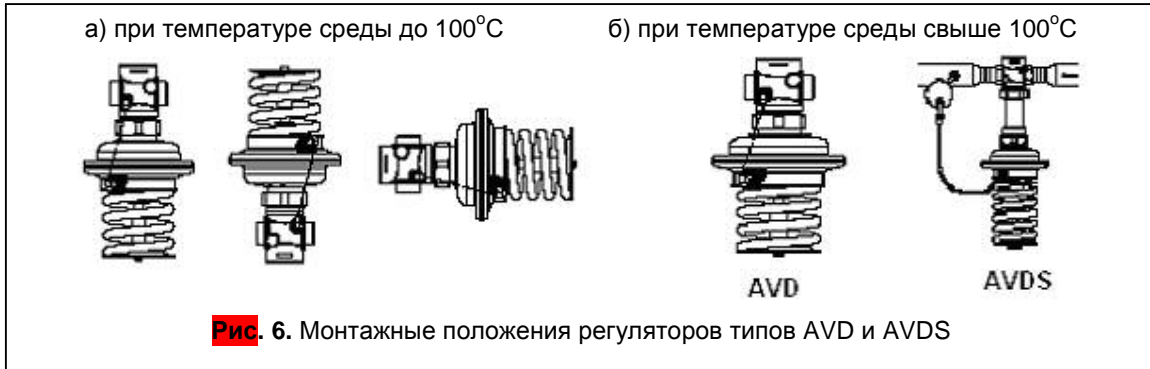
Монтаж, наладку и техническое обслуживание регуляторов может выполнять только квалифицированный персонал, имеющий допуск к таким работам.

Продукция, указанная в данном паспорте, изготовлена, испытана и принята в соответствии с действующей технической документацией фирмы-изготовителя.

7.2. Монтаж

Монтажные положения регулятора

При температуре регулируемой среды до 100°C регуляторы могут устанавливаться в любом положении. При температуре среды свыше 100°C установка регулятора разрешается только на горизонтальном трубопроводе регулирующим блоком вниз.



Монтаж клапана

Перед монтажом регулятора следует промыть трубопроводную систему.

До регулятора (по ходу движения среды) рекомендуется установка сетчатого фильтра 1 (рис.7).

Для контроля давления после регулируемой системы необходимо предусмотреть показывающий манометр 2.

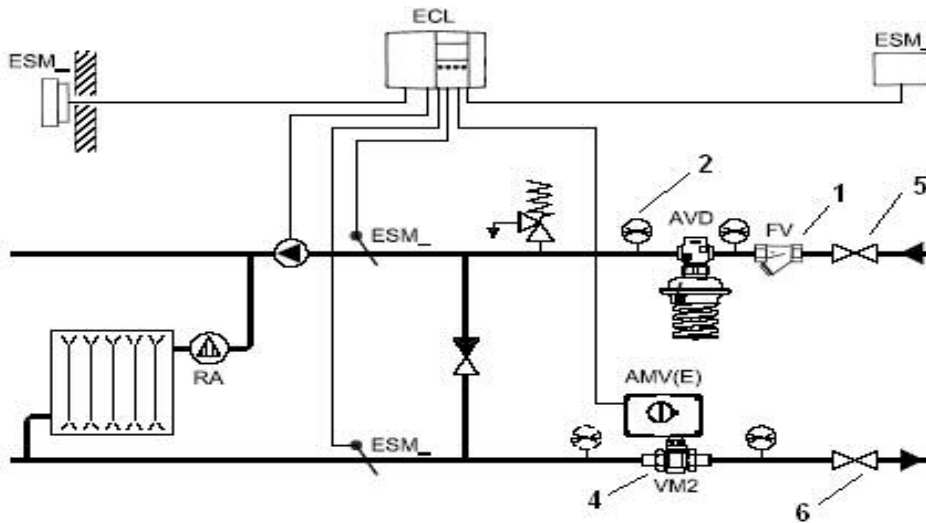


Рис. 7.Схема размещения элементов системы

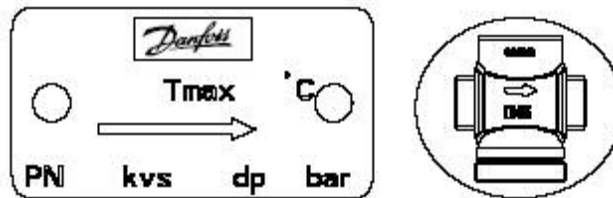


Рис. 8. Направление потока регулируемой среды

Регулятор следует устанавливать так, чтобы направление стрелки на корпусе его клапана или этикетке совпадало с направлением движения регулируемой среды (рис.8).

Приварные фитинги, используемые при монтаже регулятора с резьбовым клапаном, должны предварительно фиксироваться прихваткой. Окончательная их приварка может производиться только при отсутствии регулятора и уплотнительных прокладок (рис.8).

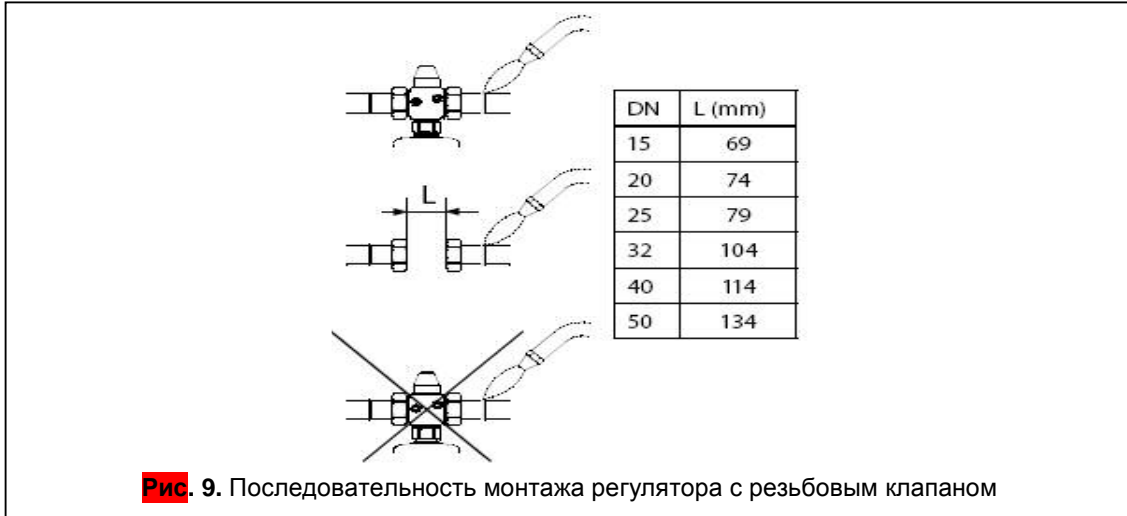


Рис. 9. Последовательность монтажа регулятора с резьбовым клапаном

При монтаже регулятора с фланцевым клапаном ответные фланцы должны быть чистыми, без повреждений и установлены параллельно. Болты на фланцах следует затягивать крестообразно в три этапа до достижения крутящего момента в 50 Нм.

Внимание! Механические нагрузки на корпус клапана со стороны трубопроводов недопустимы.

Монтаж импульсной трубки

В качестве внешней импульсной трубки рекомендуется использовать комплект трубки с компрессионными фитингами типа AV (рис. 10) или простую медную трубку $\varnothing 6 \times 1$ мм, отвечающую требованиям EN 12449.



R 1/8 / R 3/8 / R 1/2
EN 10226

Рис. 10. Общий вид комплекта импульсной трубки AV

Присоединять импульсную трубку к трубопроводу следует сбоку или сверху для предотвращения ее засорения (рис. 11).

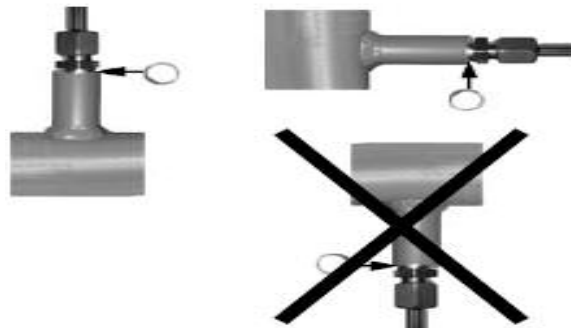
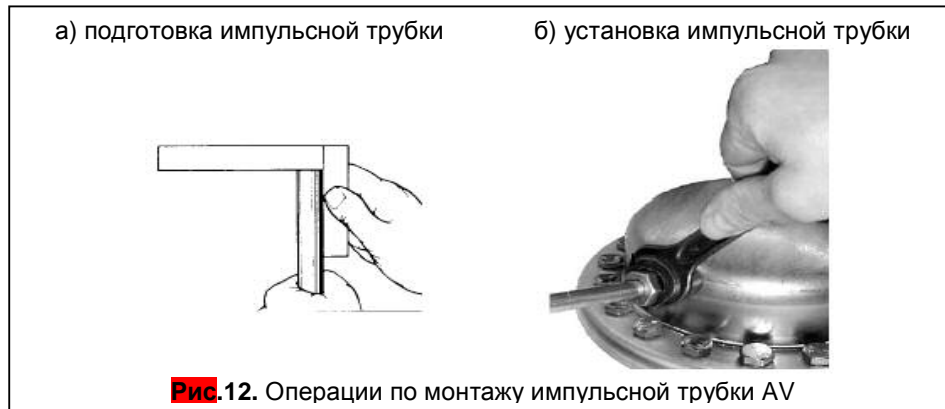


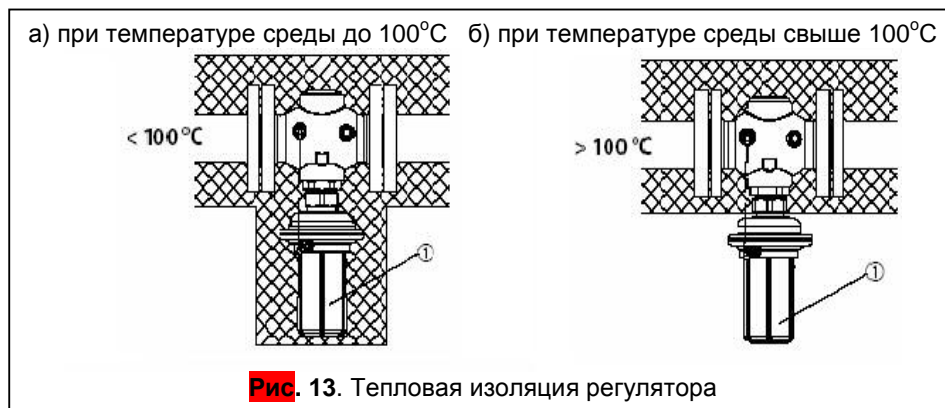
Рис. 11. Присоединение импульсной трубки к трубопроводу

Перед монтажом трубку необходимо обрезать перпендикулярно оси и выровнять ее торец (рис.12а). Затем вставить трубку до упора в резьбовой компрессионный фитинг и затянуть соединительную гайку крутящим моментом в 14 Нм (рис.12б).



Тепловая изоляция

Регулятор (клапан и регулирующий блок) может быть теплоизолирован при температуре регулируемой среды до 100°C (рис. 13а). При более высокой температуре покрывать изоляцией регулирующий блок не допускается (рис. 13б).



7.3. Испытания и приемка

Запуск системы

Заполнение и первый пуск системы необходимо производить в следующей последовательности (рис. 7):

1. Медленно откройте запорный кран 3, если он установлен на импульсной трубке;
2. Откройте регулирующий клапан 4;
3. Медленно откройте запорное устройство 5 на подающем трубопроводе;
4. Медленно откройте запорное устройство 6 на обратном трубопроводе.

Испытание на прочность и герметичность

Испытание на прочность и герметичность всей системы следует производиться с учетом инструкций производителей установленного в ней оборудования.

Максимальное испытательное давление должно быть в пределах 1,5P_y. P_y (PN) указывается на этикетке регулятора.



Вывод из эксплуатации

Вывод системы из эксплуатации выполняется в следующей последовательности (рис. 7):

1. Медленно закройте запорное устройство 5 на подающем трубопроводе;
2. Медленно закройте запорное устройство 6 на обратном трубопроводе.

7.4. Настройка регулятора

Диапазон установки давления указан на этикетке регулирующего блока

Последовательность настройки (рис. 7):

1. Запустите систему в соответствии с п.7.3;
2. Установите расход через регулирующий клапан 4 на уровне примерно 50% от расчетного;
3. Следя за показаниями манометра 2 и вращая настроечную рукоятку регулятора, выполните настройку на требуемую величину. Вращение рукоятки по часовой стрелке увеличивает значение настройки давлений, а против часовой стрелки – снижает значение настройки.

При необходимости положение настроечной рукоятки может быть зафиксировано пломбой.

8. Меры безопасности

В целях соблюдения правил техники безопасности перед началом работ по демонтажу или обслуживанию регулятора необходимо произвести следующие действия с трубопроводной системой:

1. Сбросить давление;
2. Охладить систему;
3. Опорожнить трубопроводы.

9. Транспортировка и хранение

Транспортировка и хранение клапанов-регуляторов типов AVD и AVDS осуществляется в соответствии с требованиями ГОСТ 12893 – 2005, ГОСТ 11881 – 76, ГОСТ 23866 – 87 и ГОСТ Р 53672-2009.

10. Утилизация

Утилизация изделий производится в соответствии с установленным на предприятии порядком (переплавка, захоронение, перепродажа), составленным в соответствии с Законами РФ №96-ФЗ “Об охране атмосферного воздуха”, №7-ФЗ “Об охране окружающей среды”, №89-ФЗ “Об отходах производства и потребления”, №52-ФЗ “О санитарно-эпидемиологическом благополучии населения”, а также другими российскими и региональными нормами, актами, правилами, распоряжениями и пр., принятыми в исполнение указанных законов.

11. Приемка и испытания

Продукция, указанная в данном паспорте, изготовлена, испытана и принята в соответствие с действующей технической документацией фирмы-изготовителя.

12. Сертификация

Клапаны-регуляторы давления типов AVD и AVDS сертифицированы в системе сертификации ГОСТ Р. Имеется сертификат соответствия № РОСС ДК.АИ30.В09531, а также санитарно – эпидемиологическое заключение.

13. Гарантийные обязательства



Срок службы клапанов-регуляторов давления типов AVD и AVDS при соблюдении рабочих диапазонов согласно паспорту и проведении необходимых сервисных работ - 10 лет с даты продажи.

Изготовитель - поставщик гарантирует соответствие регуляторов типов AVD и AVDS техническим требованиям при соблюдении потребителем условий транспортировки, хранения, монтажа и эксплуатации.

Гарантийный срок эксплуатации и хранения регулятора типов AVD и AVDS - 12 месяцев со дня продажи или 18 месяцев с момента производства.